

MANHATTAN

GASGRILL



D Montage- und Bedienungsanleitung

Aufbau- und Bedienungsanleitung

Manhattan

Art.-Nr. 8048

Liebe Kundin, lieber Kunde!

Mit Ihrem neuen Gasgrill werden Ihre Grillfeste jetzt noch schöner und spontaner, weil der Grill sofort einsatzbereit ist. Sie können die Grilltemperatur gut anpassen und so auch empfindliche Leckereien grillen.

Wir wünschen Ihnen viel Spaß beim Ausprobieren der vielen Möglichkeiten mit Ihrem neuen Gasgrill und Ihnen und Ihren Gästen guten Appetit.

Ihr Enders Team

INHALT

- I.** ZU DIESER ANLEITUNG
- II.** SICHERHEITSHINWEISE
VERWENDUNGSZWECK
ALLGEMEINE GEFAHREN
GERÄT AUSPACKEN
- III.** GASFLASCHE ANSCHLIESSEN
- IV.** GASGRILL BETREIBEN
- V.** GASGRILL REINIGEN
GASGRILL WARTEN
- VI.** MASSNAHMEN ZUR BRANDBEKÄMPFUNG
- VII.** ERSTE-HILFE-MASSNAHMEN
- VIII.** TRANSPORTHINWEISE
- IX.** AUFBEWAHRUNGSHINWEISE
- X.** AUF EINEN BLICK (LIEFERUMFANG)
- XI.** GASGRILL MONTIEREN
MONTAGEABLAUF
- XII.** GASFLASCHE ANSCHLIESSEN
GASGRILL MERKMALE
- XIII.** GASGRILL BETREIBEN
GASGRILL EINSCHALTEN
GASGRILL AUSSCHALTEN
TIPPS ZUM GRILLEN
- XIV.** GASGRILL REINIGEN
- XV.** TECHNISCHE DATEN
- XVI.** ENTSORGEN
- XVII.** GARANTIE
- XVIII.** SERVICE
- XIX.** OPTIONAL: GRILLHAUBE FÜR MANHATTAN 8045

I. ZU DIESER ANLEITUNG

Lesen Sie die Bedienungsanleitung vor Inbetriebnahme des Gerätes. Bewahren Sie diese Anleitung zum späteren Nachlesen auf. Bei Weitergabe des Artikels ist auch diese Anleitung mitzugeben.

Zeichen in dieser Anleitung:



Dieses Zeichen warnt Sie vor Verletzungsgefahren.

Das Signalwort **GEFAHR** warnt vor möglichen schweren Verletzungen und Lebensgefahr.
Das Signalwort **WARNUNG** warnt vor Verletzungen und schweren Sachschäden.



Das Signalwort **VORSICHT** warnt vor leichten Verletzungen oder Beschädigungen. So sind ergänzende Informationen gekennzeichnet.

II. SICHERHEITSHINWEISE

Nur im Freien verwenden.



GEFAHR für Kinder und Personen mit eingeschränkter Fähigkeit, Geräte zu bedienen.

Dieses Gerät ist nicht für die Benutzung durch Kinder und Personen mit eingeschränkter Fähigkeit, Geräte zu bedienen, vorgesehen. Es darf nur von Personen benutzt werden, die in der Lage sind, das Gerät sicher zu bedienen.

Allgemeine Gefahren

WARNUNG! Der Gasgrill hat scharfe Kanten, an denen Sie sich schneiden können.

Gerät auspacken



GEFAHR für Kinder
Lebensgefahr durch Ersticken/Verschlucken.

Halten Sie das Verpackungsmaterial von Kindern fern. Entsorgen Sie es sofort. Bewahren Sie auch Kleinteile außerhalb von deren Reichweite auf.

III. GASANLAGE ANSCHLIESSEN



BRAND- UND EXPLOSIONSGEFAHR

Der Gasgrill darf nur mit einem Druckregler betrieben werden. Der beiliegende Druckregler ist für den Betrieb mit Flüssiggas werkseitig korrekt eingestellt.

- Der Gasschlauch muss ggf. ausgetauscht werden, wenn entsprechende nationale Anforderungen bestehen.
- Achten Sie darauf, dass sich keine Zündquellen, offenes Feuer o.Ä. in der Nähe befinden, wenn Sie die Gasflasche austauschen.
- Lassen Sie sich beim Kauf oder Mieten der Gasflasche im Fachhandel beraten.
- Das Gerät muss so angeschlossen werden, wie es in dieser Anleitung beschrieben ist. Achten Sie darauf, dass der Gasschlauch nicht geknickt wird oder scheuert.
- Prüfen Sie nach der Montage der Gasanlage alle Verbindungsstellen mit einem handelsüblichen Lecksuchspray oder Seifenwasser auf Dichtheit. Eine Dichtigkeitsprüfung mit offener Flamme ist strengstens untersagt!

IV. GASGRILL BETREIBEN



BRAND- UND EXPLOSIONSGEFAHR

Rauchen Sie nicht beim Umgang mit der Gasanlage. Stellen Sie die Gasflasche nicht in der Nähe von offenem Feuer ab.

- Benutzen Sie den Gasgrill nur im Freien. Achten Sie darauf, dass der Gasgrill windgeschützt steht. Halten Sie den Grill von Feuchtigkeit, Spritzwasser, etc. fern.
- Stellen Sie den Gasgrill auf eine ebene, stabile und feuerfeste Fläche.
- Schützen Sie die Gasflasche vor starker Sonneneinstrahlung.
- Prüfen Sie den Schlauch und den Druckregler vor jedem Betrieb auf Risse und Beschädigungen.
- Nehmen Sie den Gasgrill nicht in Betrieb, wenn Druckregler, Schlauch oder Gasflasche defekt oder undicht sind.
- Prüfen Sie die Brenner vor jedem Betrieb auf Ablagerungen und entfernen Sie diese, bevor Sie mit dem Betrieb beginnen.
- Entzünden Sie die Gasflamme nicht mit einer offenen Flamme. Benutzen Sie zum Zünden den elektrischen Anzünder des Gerätes.
- Zum Schutz gegen versehentlich ausströmendes Gas sollte das Flaschenventil auf der Gasflasche nur dann geöffnet sein, wenn der Gasgrill in Betrieb ist. Drehen Sie das Flaschenventil nach jedem Ausschalten des Gasgrills sofort wieder zu.
- Halten Sie während des Betriebes einen sicheren Abstand zu brennbaren und hitzeempfindlichen Materialien ein. Der Abstand darf nicht geringer als 1 m sein.

- Achten Sie darauf, dass sich oberhalb des Gasgrills keine Gegenstände oder Gebäudeteile befinden.
- Achten Sie darauf, dass die Entlüftungsöffnungen des Gehäuses nicht verdeckt sind.
- **ACHTUNG:** Zugängliche Teile können sehr heiß sein. Kinder fernhalten.
- Lassen Sie den Gasgrill während des Betriebs nicht unbeaufsichtigt.
- Drehen Sie bei einer Störung sofort das Ventil der Gasflasche zu.
- Vor jedem Stellplatzwechsel muss der Gasgrill ausgeschaltet, das Ventil der Gasflasche zuge dreht und die Gasflasche zum Schutz des Druckreglers und der Schlauchleitung aus dem Unterteil des Grills herausgenommen werden.



V. GASGRILL REINIGEN

Entfernen Sie vor der Reinigung des Gasgrills die Gasflasche.

GASGRILL WARTEN

BRAND- UND EXPLOSIONSGEFAHR

- Reparaturen und Wartungen an der Gasanlage dürfen nur von hierfür autorisiertem Fachpersonal durchgeführt werden. Nehmen Sie keine Veränderungen am Gasgrill und am Druckregler vor.
- Tauschen Sie den Druckregler und den Schlauch nach spätestens 10 Jahren, auch wenn keine äußerlichen Schäden zu erkennen sind. Achten Sie darauf, dass der Druckregler für das verwendete Gas zugelassen und auf den korrekten Ausgangsdruck (siehe Technische Daten) eingestellt ist. Ein neuer Schlauch darf nicht länger als 1,5 m sein.
- Das Gas bildet zusammen mit Öl ein explosives Gemisch. Versuchen Sie niemals, schwergängige Ventile und Regulierknöpfe mit Öl oder Kriechöl leichtgängig zu machen.

VI. MASSNAHMEN ZUR BRANDBEKÄMPFUNG

- Bringen Sie umstehende Personen in Sicherheit! Drehen Sie, wenn möglich, das Ventil der Gasflasche zu. Kühlen Sie die Gasflasche mit Wasser. Achten Sie dabei auf Ihre Sicherheit! Eine spontane, explosionsartige Wiederentzündung ist möglich.
- Löschen Sie ausströmendes, brennendes Gas nur, wenn Sie den Gasaustritt nicht stoppen können. Alle bekannten Löschmittel können benutzt werden.

VII. ERSTE-HILFE-MASSNAHMEN

Maßnahmen nach Einatmen von Gas

Hohe Konzentrationen können Ersticken verursachen. Symptome können Verlust der Bewegungsfähigkeit und des Bewusstseins sein. Das Opfer bemerkt das Ersticken nicht. In niedrigen Konzentrationen können Schwindelgefühl, Kopfschmerz, Übelkeit und Koordinationsstörungen auftreten. Bringen Sie das Opfer an die frische Luft. Verständigen Sie einen Arzt oder den Rettungsdienst. Leiten Sie bei Atemstillstand die künstliche Beatmung ein.

Maßnahmen nach größeren Verbrennungen oder Verbrühungen

- Es besteht die akute Gefahr einer Unterkühlung und eines Schocks. Rufen Sie sofort den Rettungsdienst!
- Eventuellen Kleiderbrand sofort mit Wasser löschen oder die Flammen mit einer dicken Decke ersticken.
- Bei Verbrühungen: Kleidung sofort entfernen.
- Bei Verbrennungen: Kleidung am Körper lassen.
- Mit kaltem Wasser mindestens 15 Minuten kühlen, bis der Schmerz nachlässt.
- Den betroffenen Bereich mit einem sterilen Metalline-Brandtuch abdecken. Die mit Metalline beschichtete Seite auf die verletzte Haut auflegen und locker mit einer Mullbinde oder einem Dreieckstuch fixieren.
- Keine Hausmittel! wie Salben, Puder, Öle, Desinfektionsmittel etc. anwenden!

Maßnahmen nach kleineren Verbrennungen oder Verbrühungen

- Bei Verbrühungen: Kleidung sofort entfernen.
- Bei Verbrennungen: Kleidung nur entfernen, wenn sie nicht haften.
- Mit kaltem Wasser mindestens 15 Minuten kühlen, bis der Schmerz nachlässt.
- Kleine Verbrennungen oder Verbrühungen ohne Blasenbildung an der Luft heilen lassen, nicht mit einem Pflaster oder Verband abdecken.

VIII. TRANSPORTHINWEISE



BRAND- UND EXPLOSIONSGEFAHR

- Transportieren Sie die Gasflasche möglichst nicht in Fahrzeugen, deren Laderaum nicht von der Fahrerkabine getrennt ist. Der Fahrer muss die möglichen Gefahren der Ladung kennen und er muss wissen, was bei einem Unfall oder Notfall zu tun ist.
- Transportieren Sie die Gasflasche stehend sowie gegen Umfallen und Verrutschen gesichert.
- Achten Sie darauf, dass das Ventil der Gasflasche geschlossen und dicht ist.

IX. AUFBEWAHRUNGSHINWEISE



BRAND- UND EXPLOSIONSGEFAHR

- Bewahren Sie die Gasflasche außerhalb der Reichweite von Kindern auf.
- Halten Sie die Gasflasche von oxidierenden Gasen und anderen brandfördernden Stoffen fern.
- Ausströmendes Flüssiggas ist schwerer als Luft und sinkt zu Boden. Bewahren Sie die Gasflasche nicht im Haus, unter Erdgleiche (z.B. Keller, Schacht, Tiefgarage etc.) oder an unbelüfteten Plätzen auf, an denen sich ausströmendes Gas sammeln könnte.
- Schützen Sie die Gasflasche vor direkter Sonneneinstrahlung und anderen Wärmequellen.
- Lagern Sie die Gasflasche bei weniger als 50 °C an einem gut gelüfteten, schattigen Ort und gegen Witterungseinflüsse geschützt.
- Lagern Sie die Gasflasche stehend und gegen Umfallen gesichert.
- Leere Gasflaschen enthalten immer eine Restmenge Flüssiggas. Beachten Sie die Aufbewahrungshinweise auch für leere Gasflaschen.



WARNUNG

- Wenn Sie den Gasgrill längere Zeit nicht benutzen, lagern Sie ihn in einem frostfreien, trockenen Raum. Decken Sie den Gasgrill ab.

XI. MONTAGE

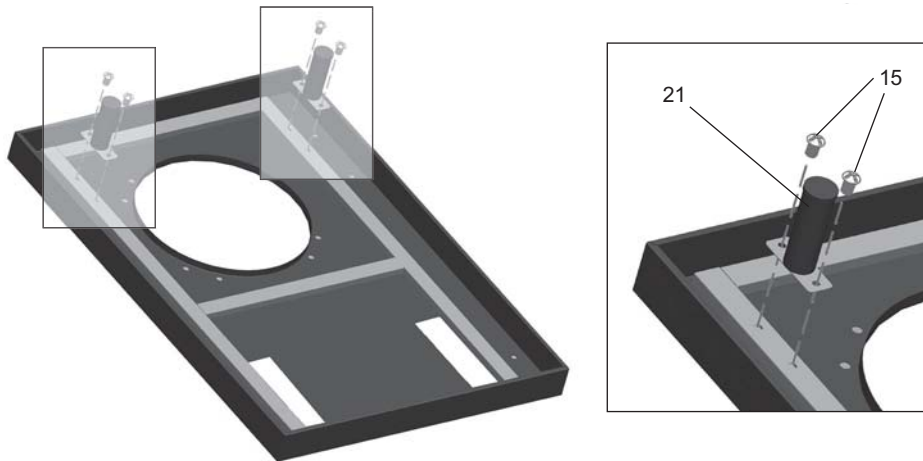


WARNUNG - Verletzungsgefahr

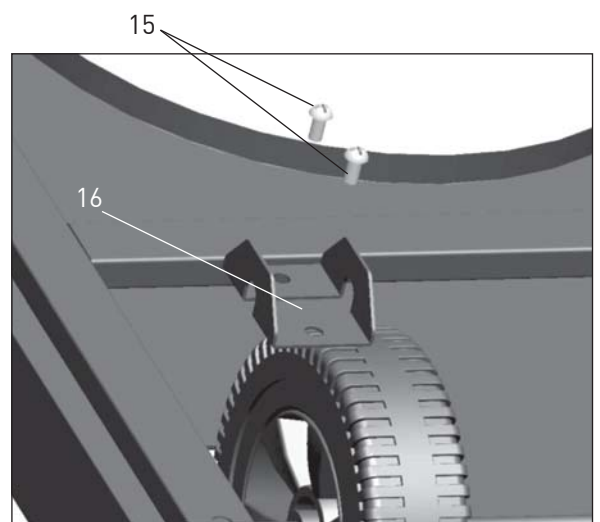
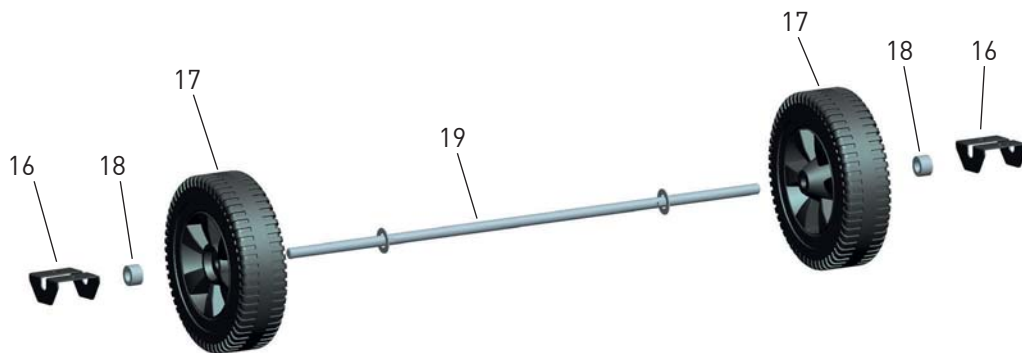
Der Gasgrill hat teilweise scharfe Kanten. Tragen Sie während der Montage Sicherheitshandschuhe, um Schnittverletzungen vorzubeugen.



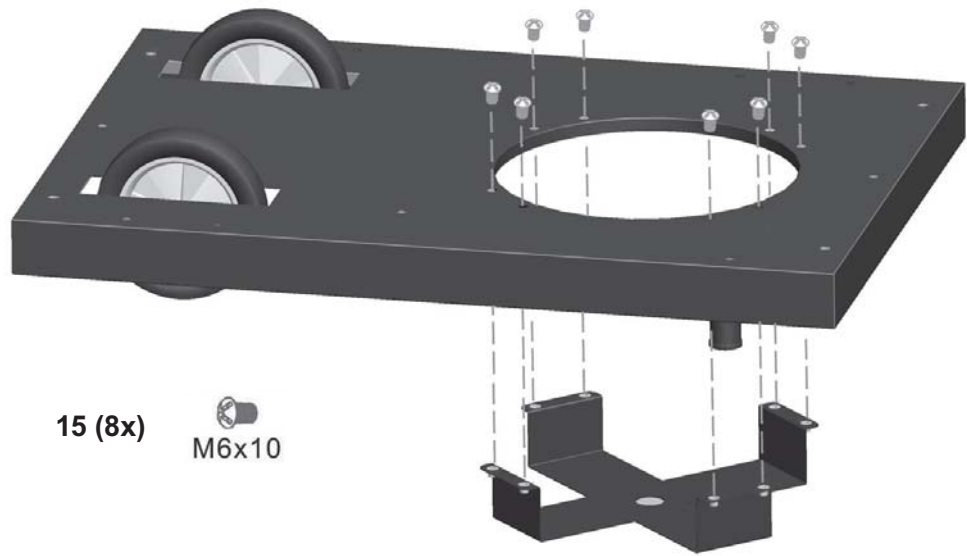
1



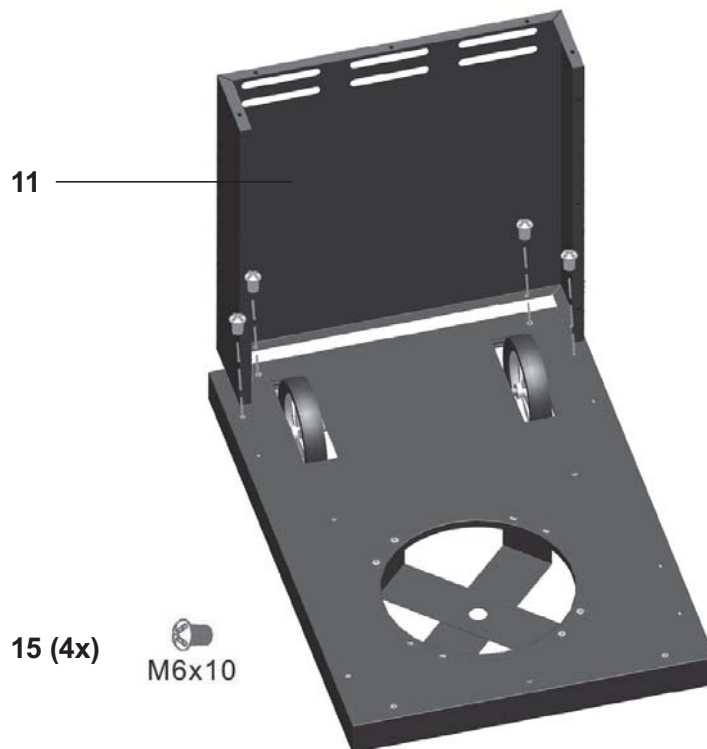
2



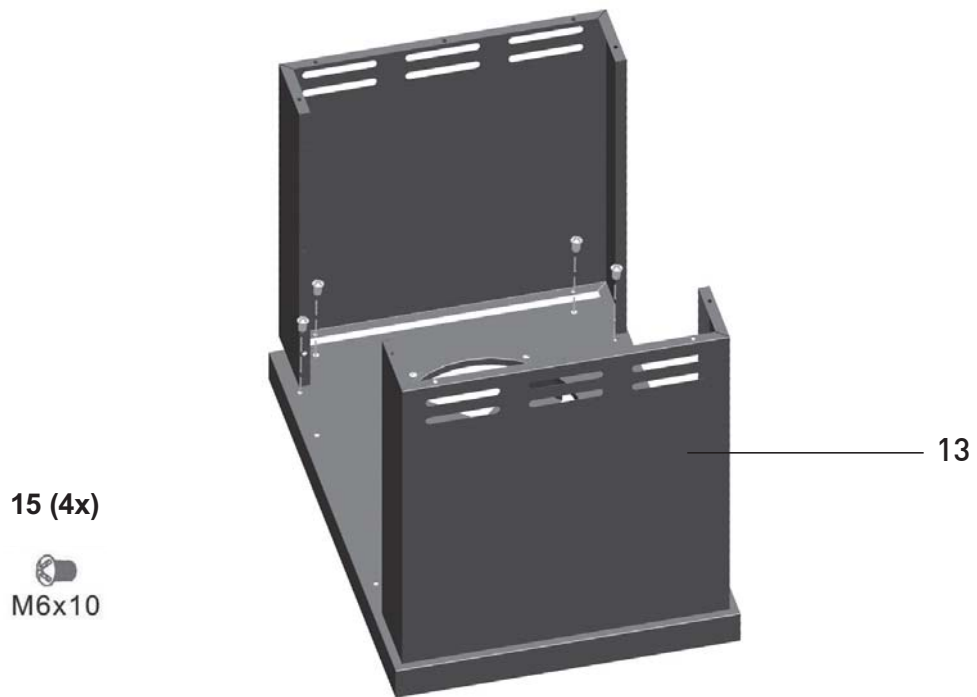
3



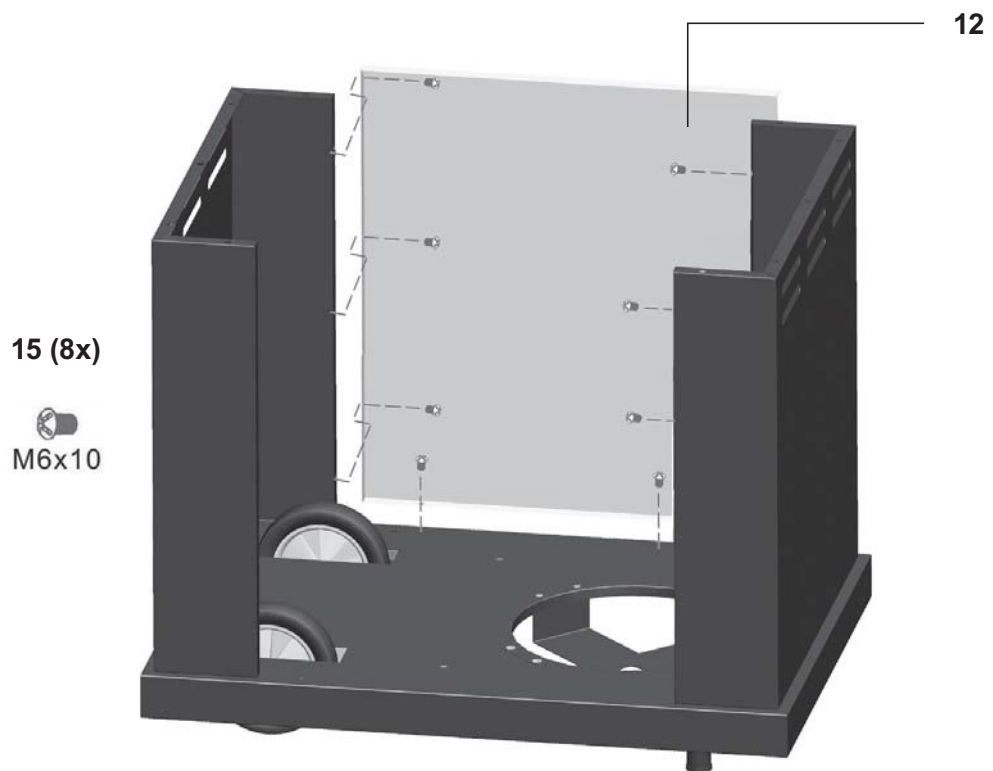
4



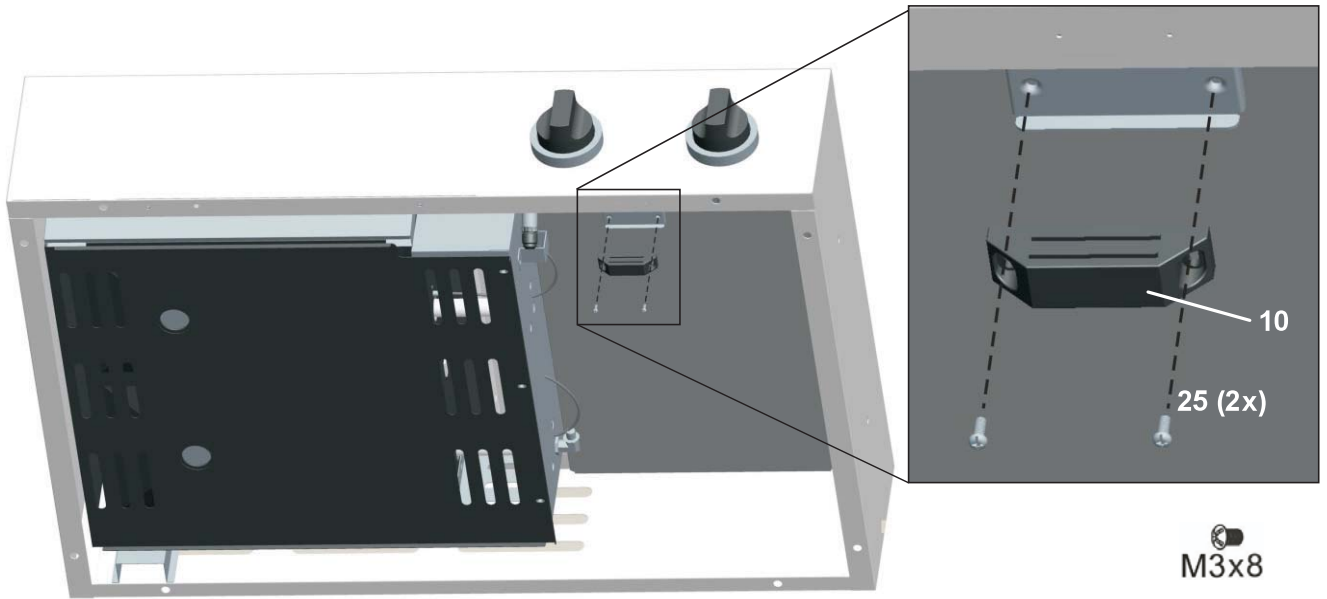
5



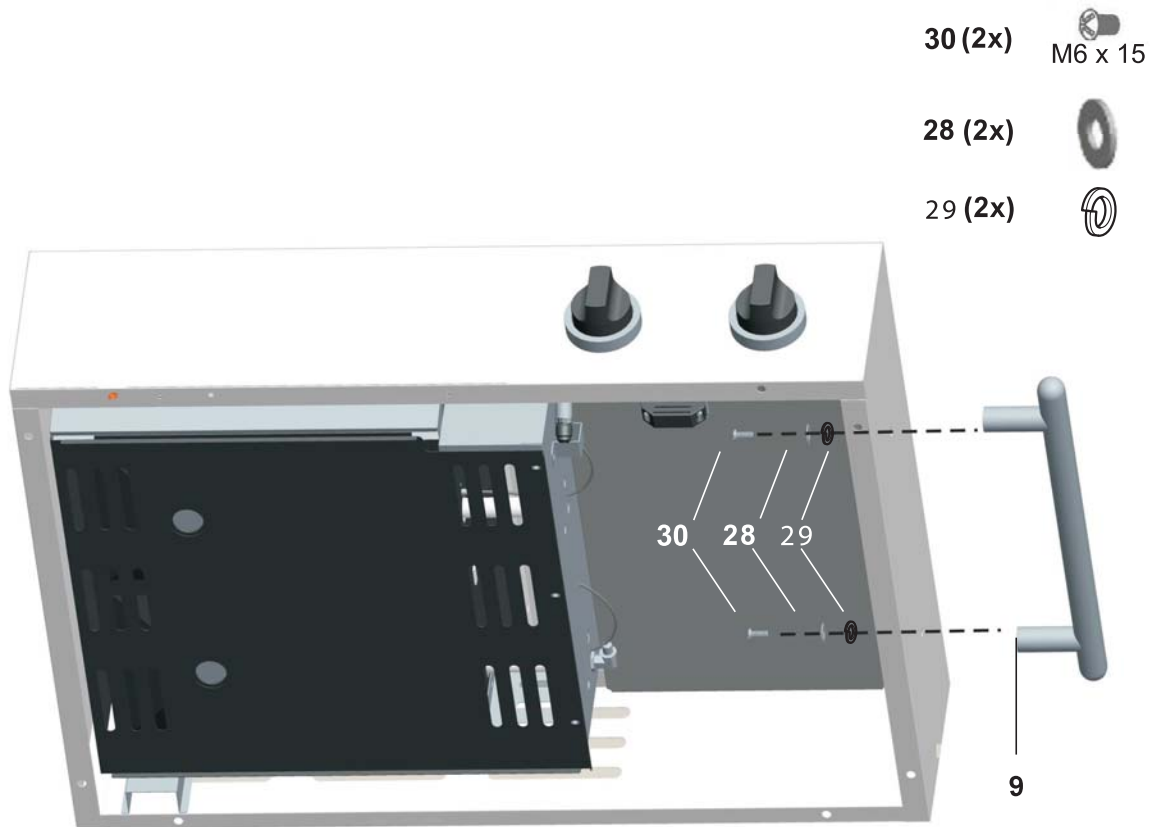
6



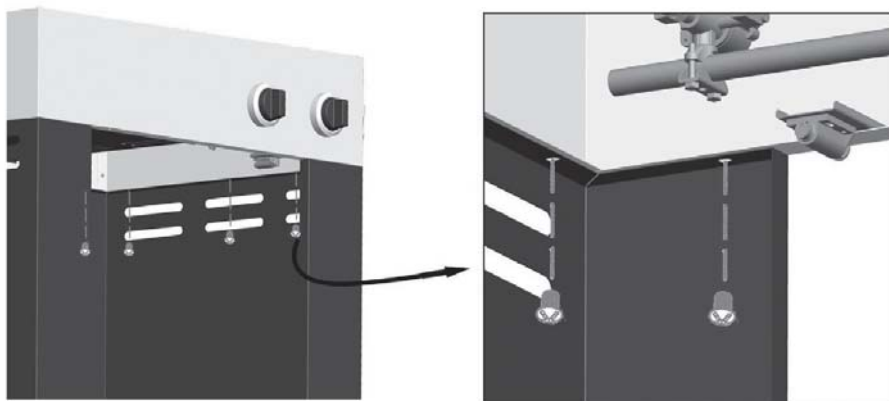
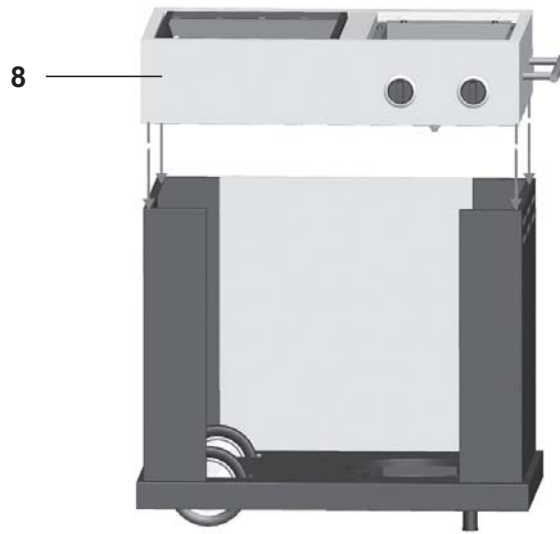
7




8




9

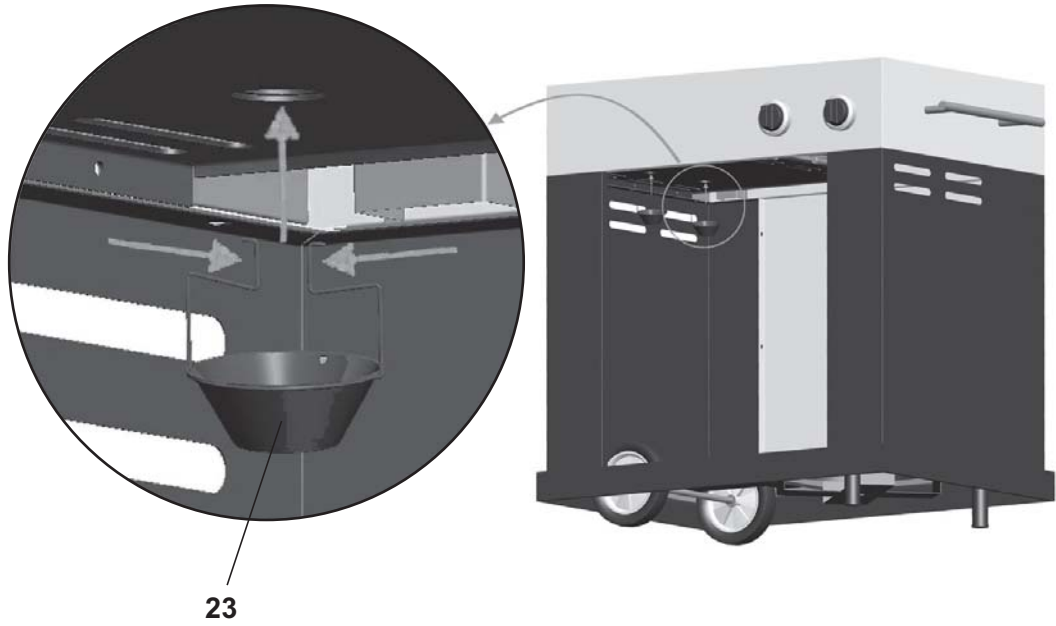


15 (4x)

M6x10

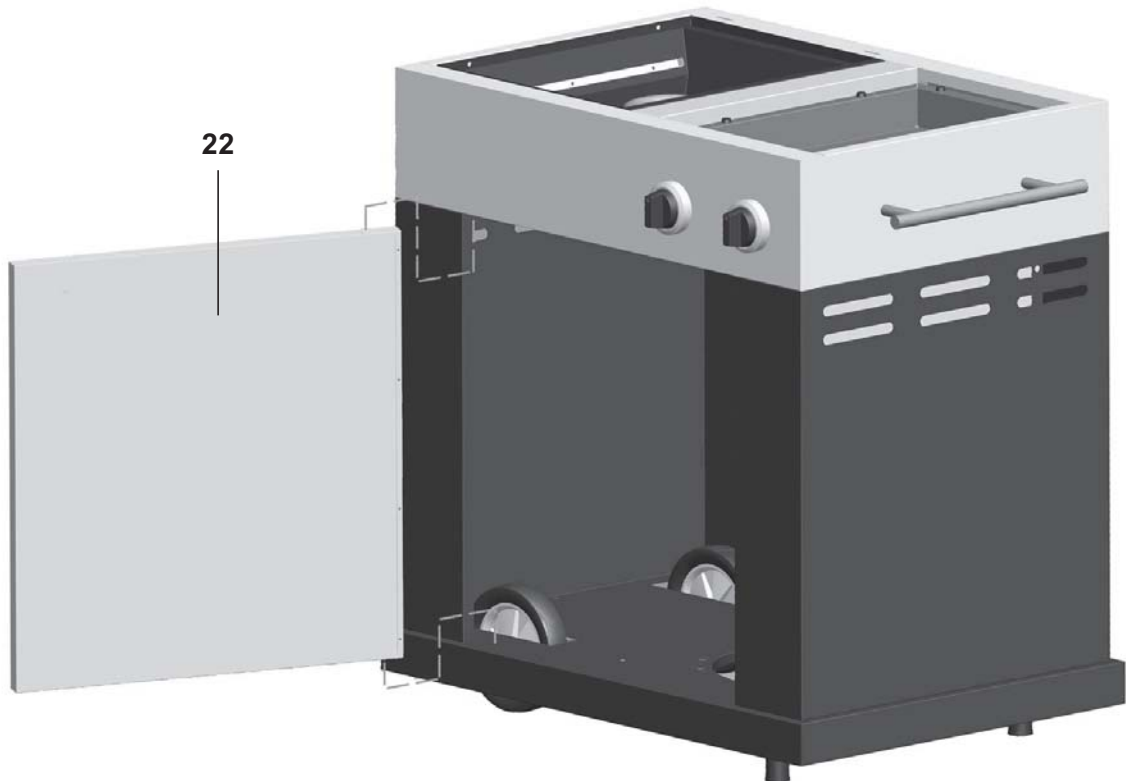


15 (4x)

M6x10

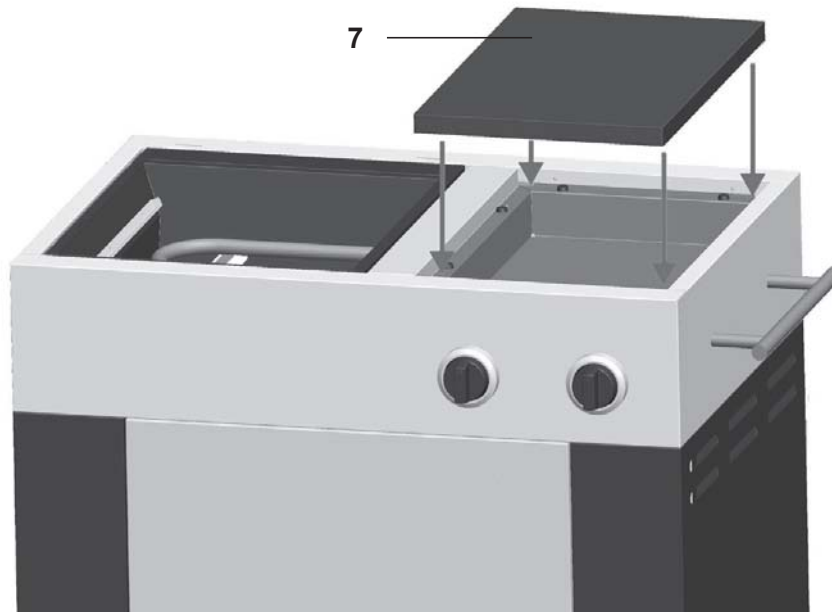
10



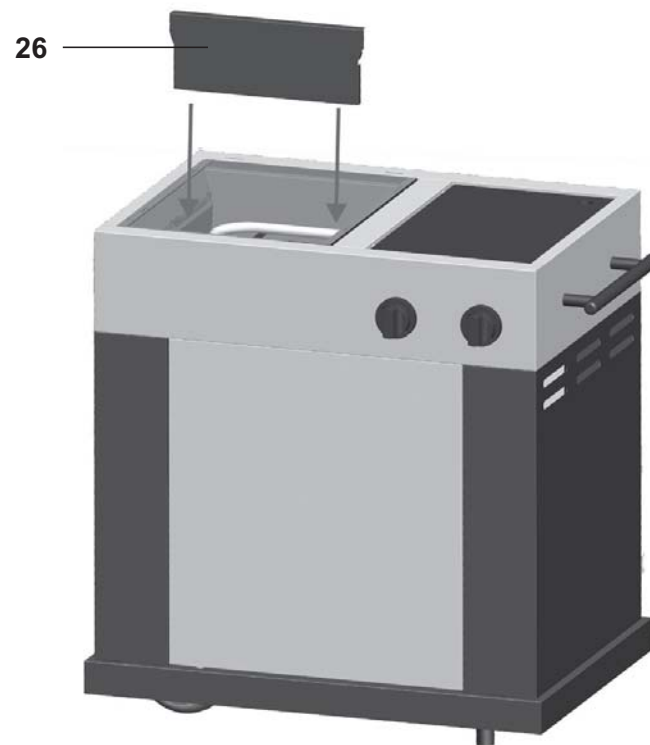
11



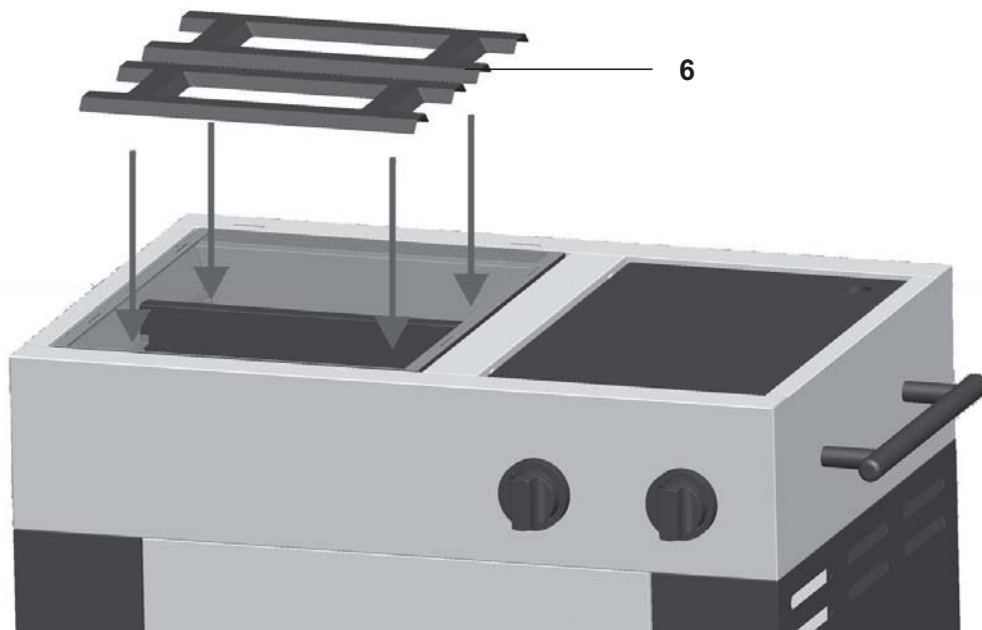
12



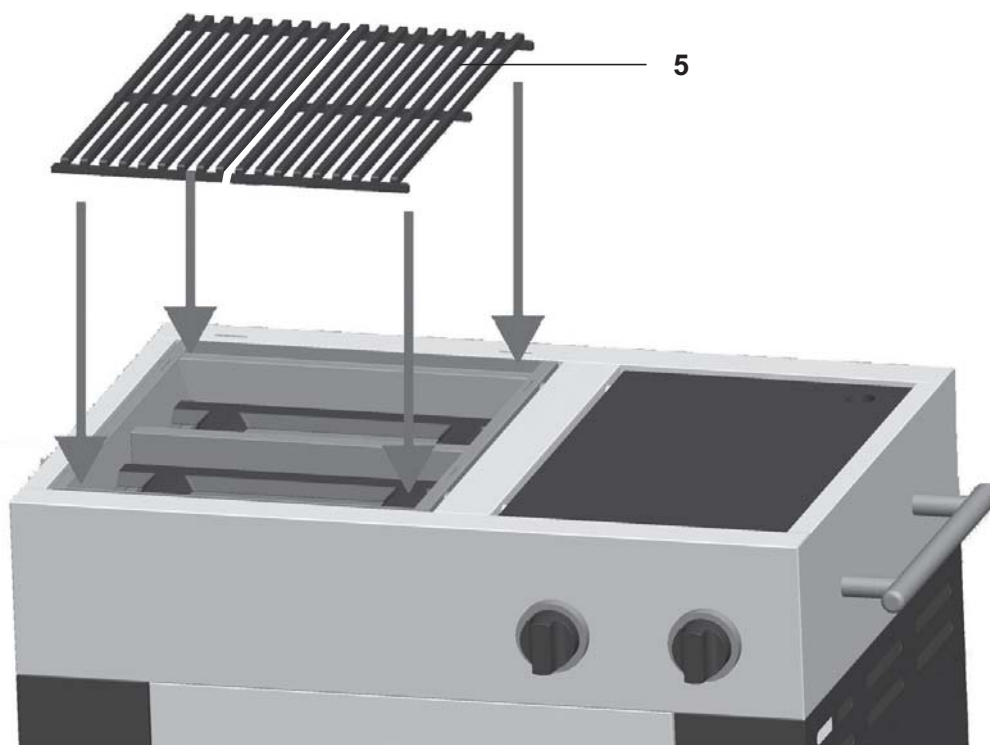
13



10



11

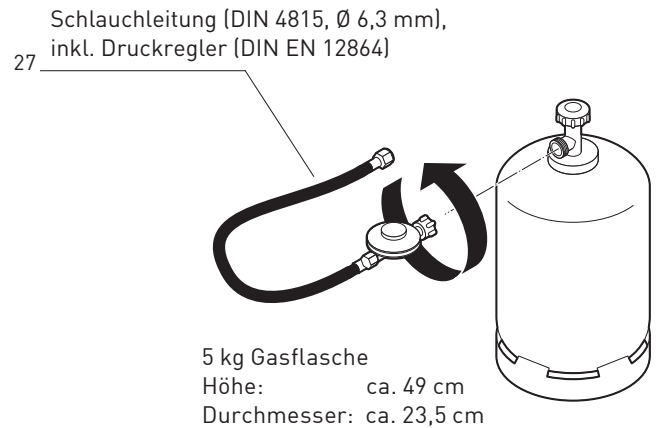


XII. GASFLASCHE ANSCHLIESSEN

Die Überwurfmutter haben Linksgewinde.

1. Schrauben Sie die Überwurfmutter des Schlauches auf die Verschraubung am Druckregler und ziehen Sie die Verbindung mit einem Schraubenschlüssel fest an. Anschließend schrauben Sie die Überwurfmutter am Druckregler auf die Verschraubung an der Gasflasche. Ziehen Sie die Überwurfmutter mit der Hand fest an. Benutzen Sie kein Werkzeug, damit die Dichtung nicht beschädigt wird.

Ist für die gewerbliche Nutzung ein Spezialdruckregler und eine Schlauchbruchsicherung beigelegt, beachten Sie bitte die separate Montage/Bedienungsanleitung dieser Teile.



2. Öffnen Sie die Wagentür und stellen Sie die Gasflasche in den Wagen.
3. Ziehen Sie die Schutzkappen von den Verschraubungen am Gasgrill ab. Schrauben Sie die Überwurfmutter an dem Schlauchende auf die Verschraubung am Gasgrill. Ziehen Sie die Überwurfmutter mit einem Schraubenschlüssel fest an, in dem Sie mit einem zweiten Schraubenschlüssel gegenhalten.
4. Sprühen Sie die Dichtstellen mit handelsüblichem Lecksuchspray ein oder pinseln Sie sie mit Seifenwasser (Verhältnis 1 Teil Seife / 3 Teile Wasser) ein. Drehen Sie das Ventil der Gasflasche auf. An undichten Stellen zeigen sich Blasen. Drehen Sie das Ventil der Gasflasche wieder zu. Achten Sie dabei darauf, dass alle Stellknöpfe auf „Aus“ sind

XIII. GASGRILL BETREIBEN

Bevor Sie auf dem Gasgrill das erste Mal grillen, lassen Sie die Brenner für 15 Minuten ohne Grillgut brennen, um Konservierungsrückstände zu entfernen. Es kann zu einer leichten Geruchsentwicklung kommen, die aber unbedenklich ist. Sorgen Sie für ausreichende Belüftung. Die Farbe im Inneren des Gasgrills kann sich leicht verändern. Dies ist ein natürlicher Prozess und kein Grund zur Beanstandung.

Gasgrill einschalten

1. Öffnen Sie den Deckel Ihres Grills.
2. Sie können die Brenner unabhängig voneinander zünden.
3. Drehen Sie den Stellkopf im Uhrzeigersinn in die Position „O“
4. Öffnen Sie das Ventil an der Gasflasche.
5. Drücken Sie einen der Stellknöpfe und drehen ihn entgegen dem Uhrzeigersinn auf die Position „+“. Dabei ist ein CLICK zu hören. Der Brenner zündet. Sollte der Brenner nicht zünden, wiederholen Sie diesen Schritt 3 bis 4 Mal.
6. **WARNUNG:** Zündet der Brenner nicht, stellen Sie den Stellknopf im Uhrzeigersinn in die Position „O“ und drehen das Ventil der Gasflasche zu. Warten Sie 5 Minuten und beginnen Sie bei Punkt 5.
7. Wenn der eine Brenner gezündet hat, wiederholen Sie Schritt 6 und 7, um den anderen Brenner zu zünden.
8. Regulieren Sie die Wärme, indem Sie den Stellkopf in die „+/-“-Position drehen.

Gasgrill ausschalten

1. Um den Grill außer Betrieb zu nehmen schließen Sie die Gaszufuhr an der Gasflasche und drehen alle Stellknöpfe in die Position „O“.

Tipps zum Grillen

- Der Gasgrill ist ein multifunktionales Gerät. Sie können Fleisch, Fisch, Gemüse und Früchte nicht nur grillen, sondern auch garen. Die Temperatur kann mit den Stellknöpfen jederzeit den Bedürfnissen angepasst und am Thermometer überwacht werden.
- Bei geschlossener Haube (optionales Zubehör) können Sie Ihren Gasgrill auch wie einen Backofen nutzen. Besonders in diesem Fall darf die Temperatur nicht zu hoch sein. Eine geringere Temperatur bedeutet ein schonendes Garen des Grillguts.

XIV. GASGRILL REINIGEN

BRAND- UND EXPLOSIONSGEFAHR

Verwenden Sie keine brennbaren Reinigungsmittel.

Entfernen Sie vor der Reinigung des Gasgrills die Gasflasche.

Ist in Ausnahmefällen das Venturirohr (Gas-Mischrohr) verstopft, so ist dieses mit einer Nadel oder einem Pfeifenreiniger freizumachen.



WARNUNG – Heiße Oberflächen

Warten Sie vor der Reinigung, bis der Gasgrill genügend abgekühlt ist.

VORSICHT

Verwenden Sie keine scheuernden Reinigungsmittel.

Wischen Sie die Edelstahlflächen und Roste mit einem feuchten Lappen ab oder spülen Sie sie heiß ab. Verwenden Sie bei Bedarf ein mildes Reinigungsmittel. Spülen Sie mit Wasser nach und lassen Sie den Gasgrill vor dem nächsten Betrieb vollständig trocknen. Entfernen Sie Speisereste von den Brennern mit einer weichen Bürste.

Edelstahl Flächen bitte mit Edelstahl Pflegemittel behandeln.

XV. TECHNISCHE DATEN

Modell:	MANHATTAN
Zertifikat:	CE: 0063BU7191
ΣQn(Hs)	ca. 7,0 kW 507 g/h
Gasart	Propan/Butan (G3 1/G30)
empfohlene Schlauchlänge:	0,8 m
Gasflasche:	5 kg Gasflasche kann verwendet und im Unterteil aufgestellt werden. Größere Flaschen können nur außerhalb des Unterteils aufgestellt werden. Im Zuge von Produktverbesserungen behalten wir uns technische und optische Veränderungen am Artikel vor.

Dieses Gerät wurde nach der Gasgeräte richtlinie EU/2009/142/EG und DIN EN 498:2012 geprüft und zugelassen.

Länder	Kategorie	mbar	Düsenkennzeichnung (mm)
AT, DE	13B/P	50	Ø 0,84



XVI. ENTSORGEN

Entsorgen Sie die Verpackung sortenrein.

Wenn Sie sich vom Artikel trennen möchten, entsorgen Sie ihn zu den aktuellen Bestimmungen.
Auskunft erteilt die kommunale Stelle.

XVII. GARANTIE

Wir übernehmen für 2 Jahre die Garantie auf Funktion des Gerätes. Voraussetzung für die Garantieleistung ist eine ordnungsgemäße Behandlung des Gerätes und ein offizieller Nachweis des Kaufdatums. Technische und farbliche Änderungen behalten wir uns vor. Sollte Ihr Produkt trotz unserer Qualitätskontrollen einmal einen Defekt aufweisen, dann bringen Sie ihn bitte NICHT zurück zum Einzelhändler, sondern setzen Sie sich direkt mit Enders in Verbindung. So können wir eine schnelle Reklamationsbearbeitung gewährleisten. SERVICE NUMMER: 02392 978231

XVIII. SERVICE**ENDERS Colsman AG**

Brauck 1, D-58791 Werdohl-Kleinhammer

Telefon: (0049)-(0) 23 92-97 82 30

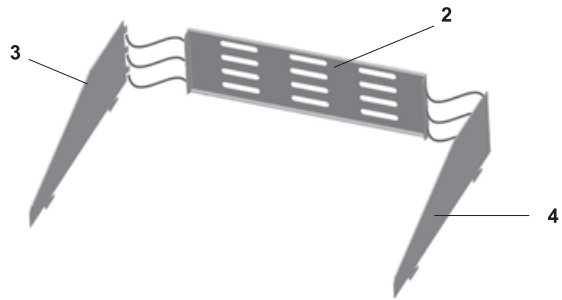
Telefax: (0049)-(0) 23 92-97 82 70

E-mail: service@enders-colsman.de

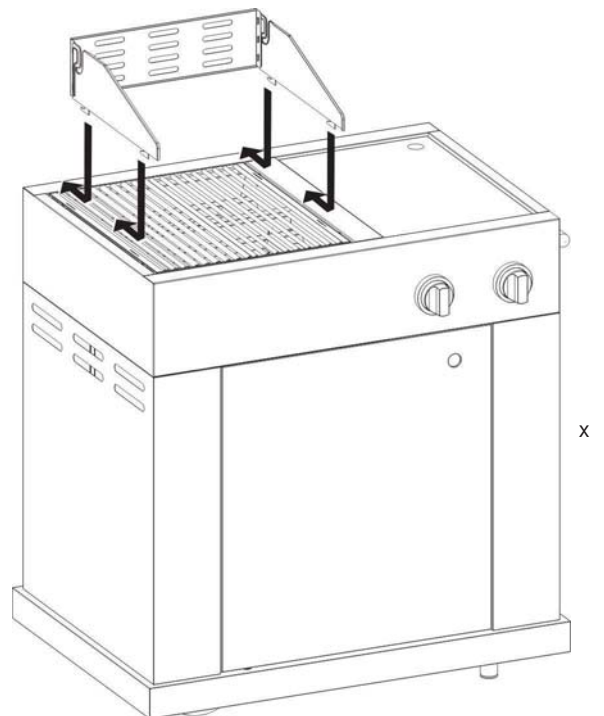
Internet: www.enders-colsman.de

XIX. OPTIONAL: GRILLHAUBE FÜR MANHATTAN 8045

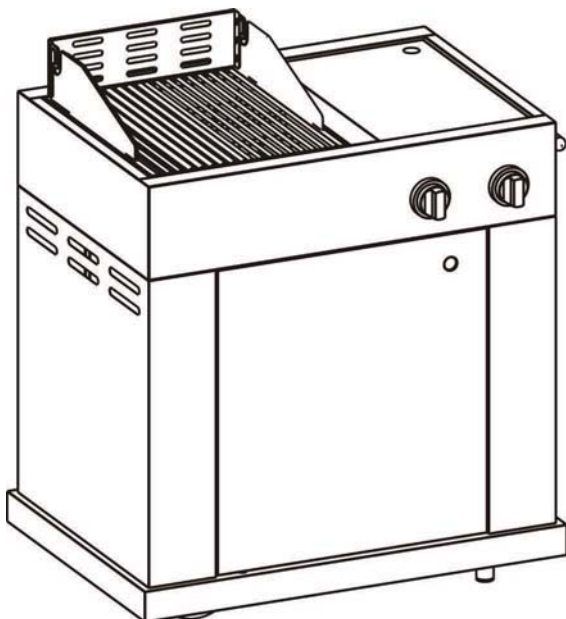
1



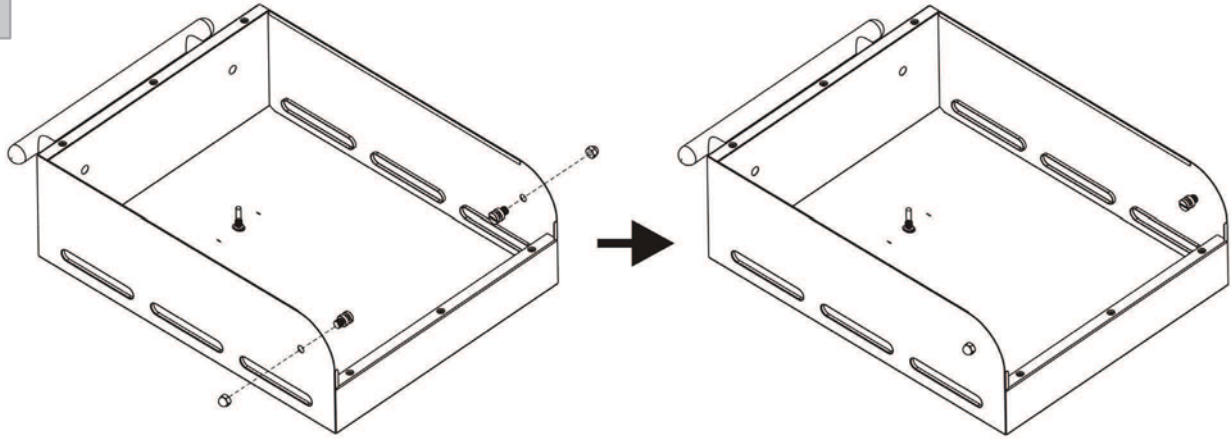
2



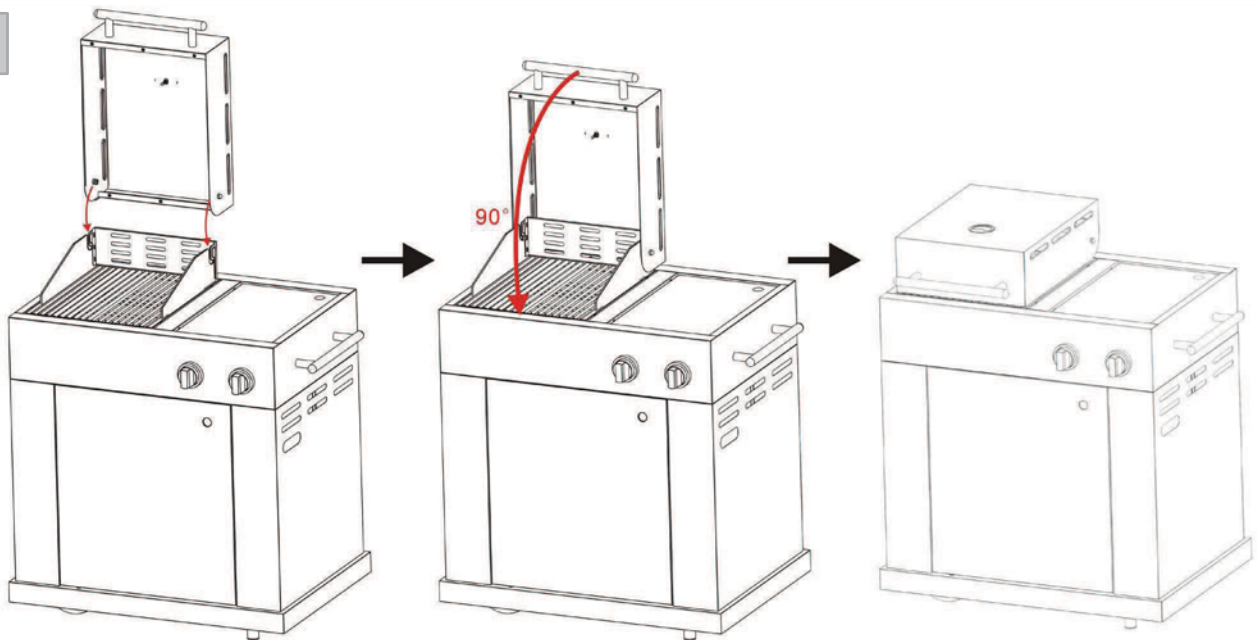
3



4



5



Enders Colsman AG

Brauck 1
58791 Werdohl

Telefon: +49 (0)2392 97 82 - 30
Telefax: +49 (0)2392 97 82 - 70
E-Mail: service@enders-colsman.de

Stand 08.01.2015